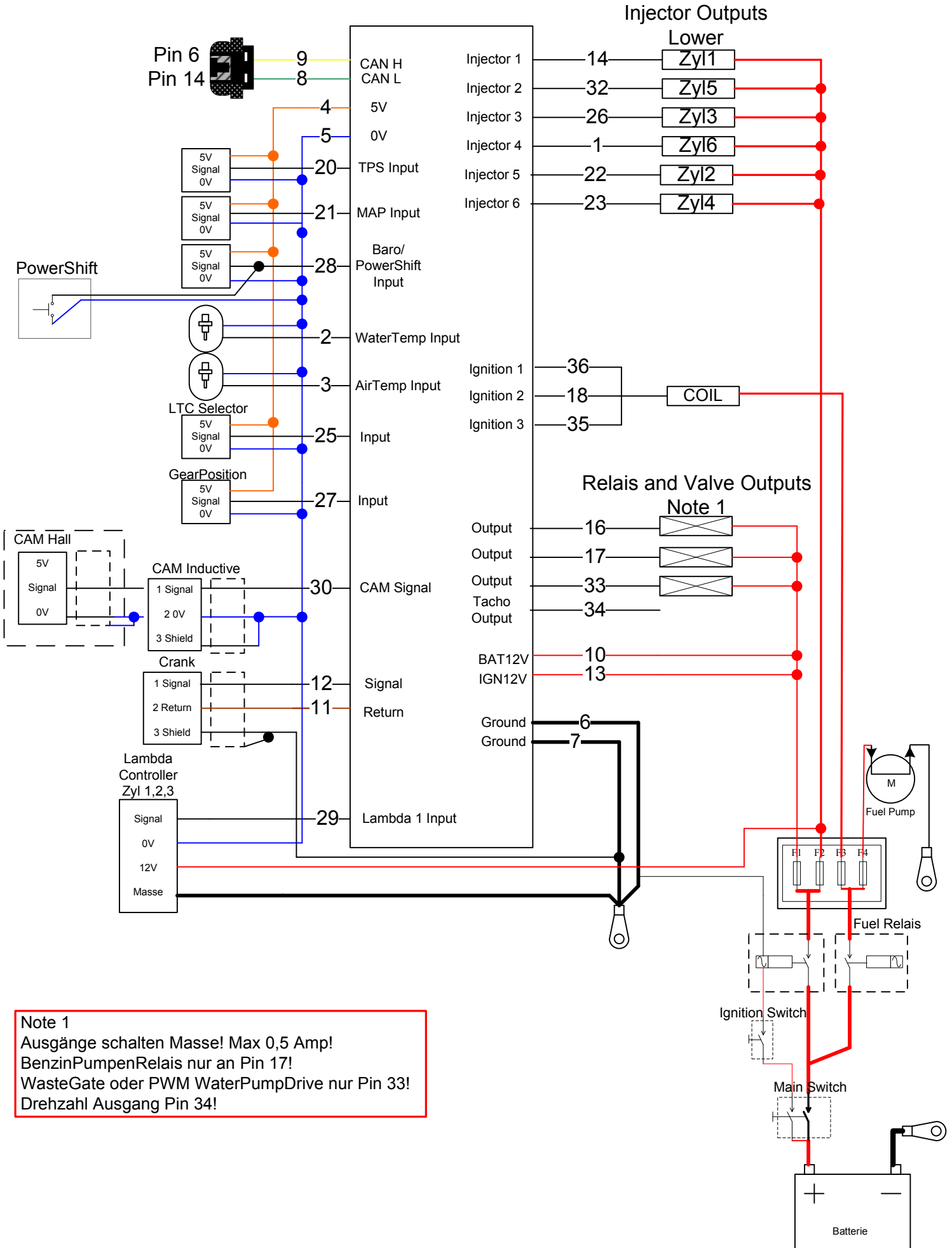


# MBE 9A8

## 6 Zylinder COP 1-5-3-6-2-4



**Note 1**  
Ausgänge schalten Masse! Max 0,5 Amp!  
BenzinPumpenRelais nur an Pin 17!  
WasteGate oder PWM WaterPumpDrive nur Pin 33!  
Drehzahl Ausgang Pin 34!